

Technisches Datenblatt

Produktmerkmale

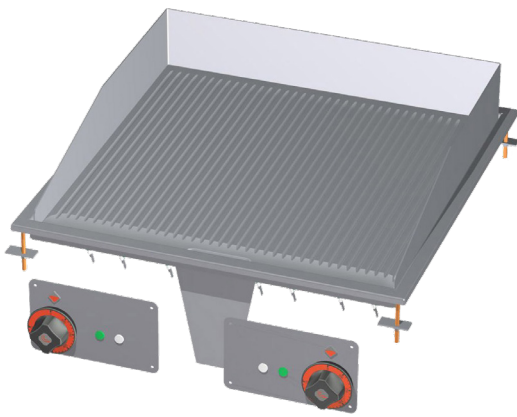


Grillplatte 56x55 drop-in elektrisch geriffelt 400 V

Modell

SAP -Code

00007462



- Top -Typ: gerillt
- Griddle -Abmessungen [mm x mm]: 600 x 600
- Bratpflegemittel [MM]: 14.00
- Arbeitsplatzmaterial: Edelstahl
- Gittergröße [mm x mm]: 450 x 595
- Behälter für flüssiges Fett: Ja
- Maximale Gerätetemperatur [° C]: 300
- Abnehmbarer Rand: Ja

SAP -Code	00007462	Wird geladen	400 V / 3N - 50 Hz
Netzbreite [MM]	600	Griddle -Abmessungen [mm x mm]	600 x 600
Nettentiefe [MM]	600	Gittergröße [mm x mm]	450 x 595
Nettohöhe [MM]	220	Top -Typ	gerillt
Nettogewicht / kg]	45.00	Arbeitsplatztyp	Eingepresst - komfortable Wartung und Reinigung
Power Electric [KW]	6.000		

Technisches Datenblatt

Technische Zeichnung

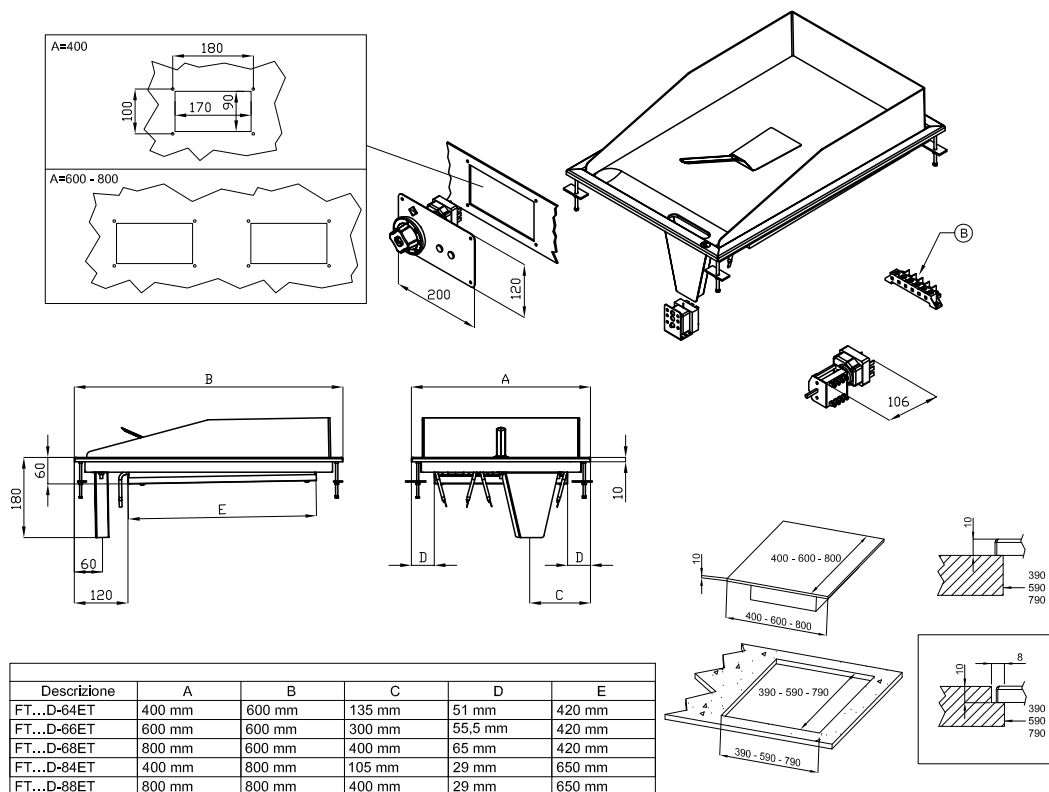


Grillplatte 56x55 drop-in elektrisch geriffelt 400 V

Modell

SAP -Code

00007462



A	Data plate		B	Electrical connection	
---	------------	--	---	-----------------------	--



Grillplatte 56x55 drop-in elektrisch geriffelt 400 V

Modell

SAP -Code

00007462

1

Nationärin

lange Lebensdauer
Edelstahlwiderstand von AISI 304
Das Material rostet nicht

- Einsparungen bei Serviceinterventionen
- Einfacher und schnellerer Service

2

Grad des Schutzes von Kontrollen IPX5

Wartung -frei
Wasserbeständigkeit
lange Lebensdauer

- Einsparungen bei Serviceinterventionen
- Einfache Reinigung des Geräts

3

Kocher

Variable
Möglichkeit, in kleineren Räumen zu platzieren

- Einfache Manipulation
- Kosten für die Bettwäsche einsparen

4

Hoher abnehmbarer Saum

Bessere hygienische Bedingungen
Verhinderung von Fettsprühen auf einem sekundären Gerät

- Einfache Wartung
- einfach zu säubern

5

Stahlrille

Schnelle Wärmeübertragung und Oberfläche kratzen nicht
Gute Erwärmung von Fleisch mit Groove

- Sparen Sie Zeit bei der Zubereitung von Mahlzeiten
- Einfach ein gutes Essen zubereiten

Technisches Datenblatt

technische Parameter



Grillplatte 56x55 drop-in elektrisch geriffelt 400 V

Modell

SAP -Code

00007462

1. SAP -Code:

00007462

2. Netzbreite [MM]:

600

3. Nettentiefe [MM]:

600

4. Nettohöhe [MM]:

220

5. Nettogewicht / kg:

45.00

6. Bruttobreite [MM]:

730

7. Grobtiefe [MM]:

630

8. Bruttohöhe [MM]:

470

9. Bruttogewicht [kg]:

50.00

10. Gerätetyp:

Elektrisches Gerät

11. Konstruktionstyp des Geräts:

Drop-in

12. Power Electric [KW]:

6.000

13. Wird geladen:

400 V / 3N - 50 Hz

14. Schutz der Kontrollen:

IPX5

15. Die Außenfarbe des Geräts:

Edelstahl

16. Material:

Edelstahl

17. Indikatoren:

Betrieb und Heizen

18. Arbeitsplatztyp:

Eingepresst - komfortable Wartung und Reinigung

19. Arbeitsplatzmaterial:

Edelstahl

20. Dicke der Arbeitsplatte [MM]:

14.00

21. Standardausrüstung für das Gerät:

mit Edelstahlschaber zum Reinigen der Anbrennungen geliefert

22. Maximale Gerätetemperatur [° C]:

300

23. Mindestvorrichtungstemperatur [° C]:

50

24. Anzahl der Stromkontrollstadien:

2

25. Service -Zugänglichkeit:

von durch Abnehmen des Frontpaneels

26. Sicherheitsthermostat:

Ja

27. Griddle -Abmessungen [mm x mm]:

600 x 600

28. Bratpflegemittel [MM]:

14.00

Technisches Datenblatt

technische Parameter



Grillplatte 56x55 drop-in elektrisch geriffelt 400 V

Modell

SAP -Code

00007462

29. Behälter für flüssiges Fett:

Ja

32. Top -Typ:

gerillt

30. Abnehmbarer Rand:

Ja

33. Querschnitt der Leiter CU [mm²]:

1

- Výkon (kW): 3,7-5 (230 V); 6,4-8,7 (400 V)

31. Gittergröße [mm x mm]:

450 x 595